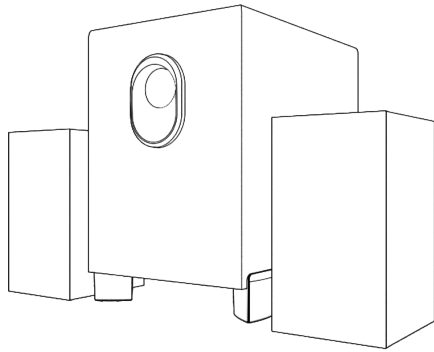




2.1 Speaker System S211

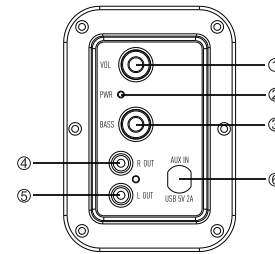


User Manual
Please Read Before Use

Thank you for purchasing OROW's S211 2.1 Speakers System, OROW offers 24/7 customer service, if you need any help dont hesitate to contact us at: contact@ororow.com

Compatible with CD, MP3, iPods, PC, TVs, Cellphones, and more

controls

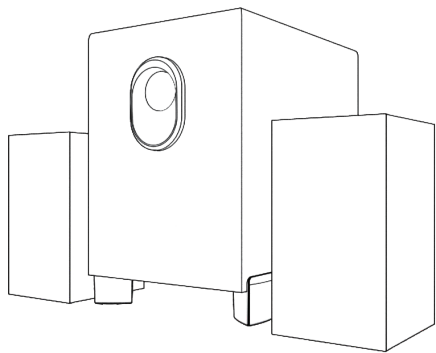


1. Volume control
2. LED Power indicator
3. Bass Control
4. Right Output Channel
5. Left Output Channel
6. USB 5V DC input + Audio Input Channel

Channel:	2.1 Sound system (independent subwoofer)
Optimal power:	10W + 3W * 2 (The power supply current better be above 2A)
Signal to noise ratio:	> 75 dB
Sensitivity:	550 mV
Frequency Range:	50Hz-20KHz
Main subwoofer:	4 inch subwoofer speaker
Main Speakers:	2.5-inch mid-tweeter x2
Line length:	1.2 meters, 1.05 meters exposed
Bass adjustment:	With independent bass adjustment knob
Subwoofer size:	200x150x225mm
Speakers size:	80x95x145mm



2.1スピーカー S211

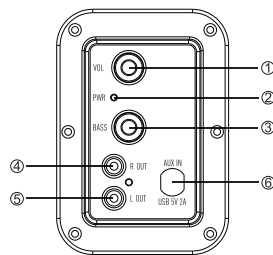


説明書
ご使用前にお読みください

ご注文をいただき本当にありがとうございます
これから何か質問があれば、是非こちらに連絡してください
contact@ororow.com (是非保証カードを登録してくださいね)

CD、MP3、iPod、PC、テレビ、携帯電話とより多くのデバイスと接続出来ます

チャンネル



1. 音量ボタン
2. ledランプ
3. バスの音量ボタン
4. 右出力チャンネル
5. 左出力チャンネル
6. USB 5VDC入力+オーディオ入力

チャンネル:	2.1サウンドシステム(独立サブウーファー)
出力:	10W + 3W * 2(給電は2A以上ほうがいい)
信号雑音比:	> 75 dB
感度:	550 mV
周波数範囲:	50Hz-20KHz
メイン・サブウーファー:	4インチサブウーファースピーカー
メインスピーカー:	2.5インチミッドツイーターX*2
線長:	1.2m, 1.05m露出した
ベース調整:	独立ノブ式調節
サブウーファーサイズ:	200x150x225mm
スピーカーサイズ:	80x95x145mm